

Bedienungsanleitung

Tastensensor 4 Komfort 1fach System 55
Best.-Nr. 5041 00

Tastensensor 4 Komfort 2fach System 55
Best.-Nr. 5042 00

Tastensensor 4 Komfort 3fach System 55
Best.-Nr. 5043 00



1 Sicherheitshinweise



Montage und Anschluss elektrischer Geräte dürfen nur durch Elektrofachkräfte erfolgen.

Schwere Verletzungen, Brand oder Sachschäden möglich. Anleitung vollständig lesen und beachten.

Gefahr durch elektrischen Schlag. Bei Installation und Leitungsverlegung die für SELV-Stromkreise geltenden Vorschriften und Normen einhalten.

Diese Anleitung ist Bestandteil des Produktes und muss bei der Kundschaft verbleiben.

2 Geräteaufbau

Frontansicht

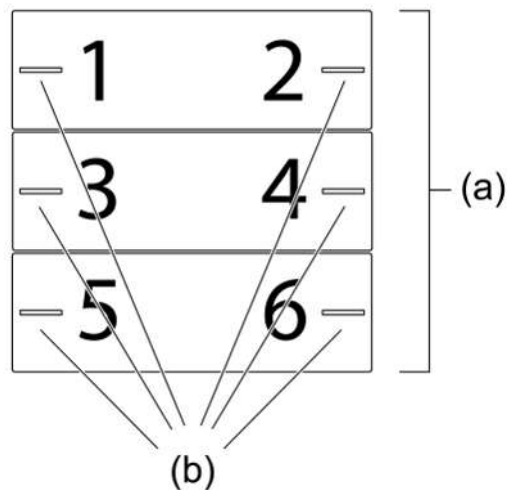


Bild 1: Geräteaufbau 3fach (Einbaulage "Standardeinbaulage", waagerechte Bedienwippen)

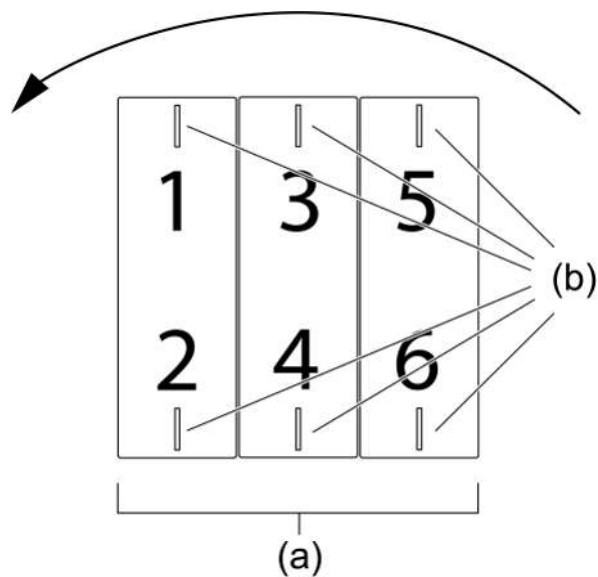
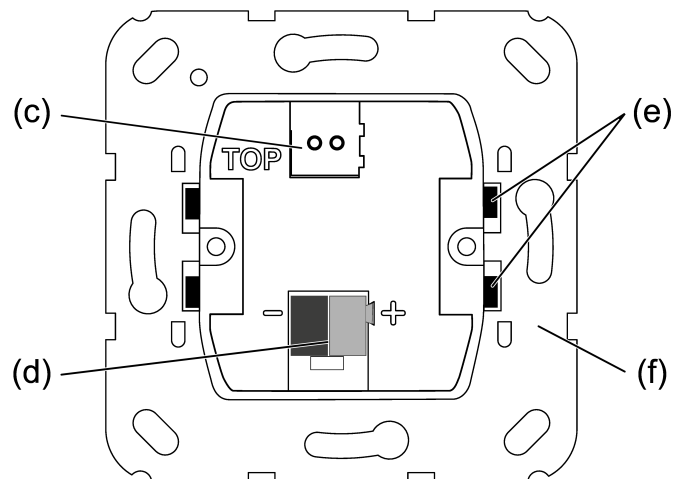


Bild 2: Geräteaufbau 3fach (Einbaulage "Um -90° gedreht", senkrechte Bedienwippen)

- (a) Bedienwippen (Zubehör)
- (b) Status-LED
- 1...6 Belegung der Tasten und Status-LED

Rückansicht**Bild 3: Geräteaufbau - Rückseite**

- (c) Anschlussklemme für Fernfühler
- (d) Busanschluss
- (e) Halteklammern zur Fixierung des Geräts am Tragrings
- (f) Tragrings

3 Systeminformation

Systeminformation

Dieses Gerät ist ein Produkt für das Gira One Smart Home System. Das Gira One System wird einfach und zeitsparend über den Gira Projekt Assistenten in Betrieb genommen.

Das Gira One Smart Home System ermöglicht die Steuerung und Automatisierung von Licht, Heizung und Beschattung sowie die Anbindung an verschiedene Drittsysteme und vieles mehr. Es lässt sich über Gira One Schalter bedienen, per App von zu Hause oder sicher aus der Ferne. Elektrofachkräfte können das Gira One – Projekt aus der Ferne kostenlos warten.

Die Datenübertragung zwischen den Gira One Geräten ist verschlüsselt. Dies bietet Schutz vor Fremdzugriff und Manipulation durch Dritte.

Die Inbetriebnahme erfolgt mit dem kostenlosen Gira Projekt Assistenten (GPA) ab Version 5.1. Kostenlose Funktions- und Sicherheitsupdates werden ebenfalls mit dem GPA auf die Gira One Geräte übertragen.

Das Gira One System basiert auf dem weltweit bewährten Smart-Home-Standard KNX.

4 Bestimmungsgemäßer Gebrauch

- Betrieb im Gira One System
- Bedienen von Verbrauchern, z. B. Licht, Beschattungen
- Montage in Gerätedose mit Abmessungen nach DIN 49073

5 Produkteigenschaften

- Tastsensor 4 Komfort für System 55 für die Bedienung von Gira One Verbrauchern
- Integrierter Temperatursensor zur Messung der Raumtemperatur
- Integrierter Luftfeuchtfühler zur Messung der Raumluftfeuchtigkeit
- Eingang für externen Fernfühler zur Messung der Fußbodentemperatur
- Programmierung und Inbetriebnahme mit dem Gira Projekt Assistenten (GPA) ab Version 5.1
- Verschlüsselte Datenübertragung zwischen den Gira One Geräten
- Tastsensor 4 Komfort kombinationsfähig im Gira System 55

Bedienfunktionen

- Schalten von Verbrauchern, wie z. B. Licht, Steckdose oder Pumpe
- Licht dimmen
- Bedienung von Beschattungs- und Lüftungsverbrauchern (Jalousie, Rollladen, Dachfenster, Dachkuppel und Markise)
- Komfortable Gruppensteuerung von Schalt-, Dimm-, Beschattungs- sowie Lüftungsverbrauchern
- Aufrufen von Szenenvarianten
- Einsatz als Treppenhaustaster zur Aktivierung der Treppenhausfunktion bei Schalt- und Dimmverbrauchern
- Funktion als Etagenruftaster zusammen mit dem Gira G1
- Steuerung von Sonos Audiogeräten
- Steuerung von Hue Verbrauchern
- Steuerung von eNet Verbrauchern
- Funktion als Tür- oder Garagentoröffner
- Boost-Funktion

Raumtemperatur

- Temperaturabgleich für den integrierten Temperatursensor

LED Anzeige

- Helligkeit der Status-LED in 5-Stufen und Aus einstellbar
- Farbe der Status-LED (rot, grün, blau, gelb, cyan, orange, violett oder weiß) einstellbar
- Funktionsauswahl der Status-LED je nach Wippenfunktion einstellbar: immer AUS, immer EIN, Betätigungsanzeige oder Statusanzeige

6 Bedienung

- Schalten: Taste kurz drücken.
- Dimmen: Taste lang drücken. Beim Loslassen der Taste stoppt der Dimmvorgang.
- Jalousie fahren: Taste lang drücken.
- Jalousie anhalten oder verstellen: Taste kurz drücken.

7 Informationen für Elektrofachkräfte

7.1 Montage und elektrischer Anschluss



GEFAHR!

Elektrischer Schlag bei Berühren spannungsführender Teile.

Elektrischer Schlag kann zum Tod führen.

Spannungsführende Teile in der Einbauumgebung abdecken.

Der Tastsensor (siehe Bild 4) kann waagrecht (Einbaulage "Standardeinbaulage") oder senkrecht (Einbaulage "Um -90° gedreht") eingebaut werden.

- i** Beim waagrechteten Einbau des Tastsensors (Einbaulage "Standardeinbaulage") ist die Kennzeichnung **TOP** oben zu lesen.
- i** Beim senkrechten Einbau des Tastsensors (Einbaulage "Um -90° gedreht") ist die Kennzeichnung **TOP** links zu lesen.

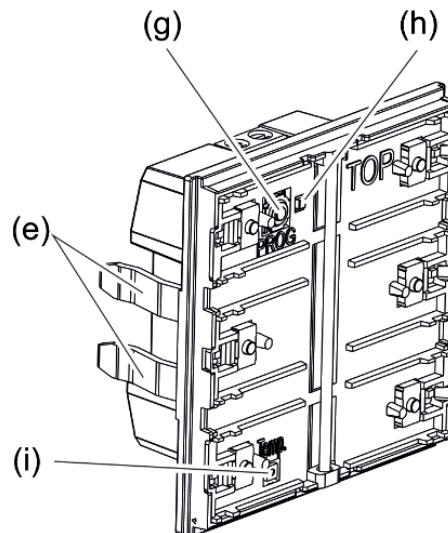


Bild 4: Tastsensor

- (e) Halteklammern zur Fixierung des Geräts am Tragring
- (g) Programmier Taste
- (h) Programmier-LED
- (i) Temperaturfühler

Gerät montieren und anschließen

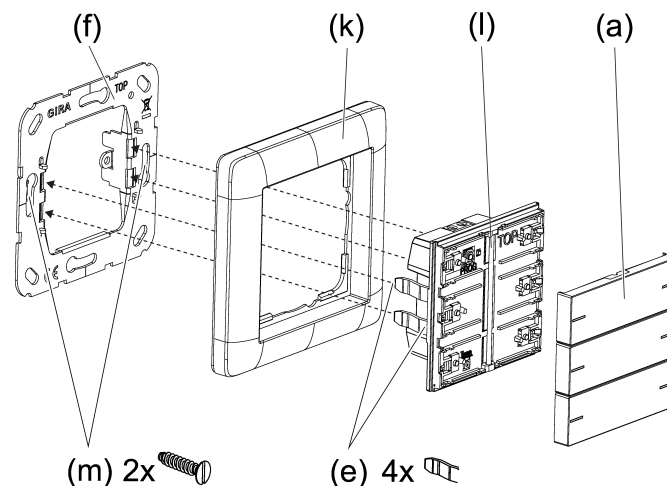


Bild 5: Gerät montieren

- (a) Bedienwippen (Zubehör)
- (e) Halteklammern zur Fixierung des Geräts am Tragrings
- (f) Tragrings
- (k) Abdeckrahmen (Zubehör)
- (l) Tastsensor
- (m) Dosenschrauben

- i** Das Gerät sollte in eine luftdichte Gerätedose eingesetzt werden. Sonst können Temperatur- und Feuchtemessungen durch Zugluft negativ beeinflusst werden.
 - Das Gerätezertifikat eingeben oder einscannen und dem Projekt hinzufügen. Es wird empfohlen, zum Scannen des QR Codes eine hochauflösende Kamera zu verwenden.
 - Es wird empfohlen bei der Montage das Gerätezertifikat vom Gerät zu entfernen.
 - Alle Passwörter dokumentieren und sicher aufbewahren.

Voraussetzung: Die Einbaulage des Tastsensors ist festgelegt.

- Tragrings lagerichtig, "Standardeinbaulage" oder "Um -90° gedreht", auf eine Gerätedose montieren.
- i** Kennzeichnung **TOP** = beachten.
- i** Beiliegende Dosenschrauben verwenden.
 - Inbetriebnahme-Wippen vom Tastsensor abziehen.
- i** Der Tastsensor wird mit Inbetriebnahme-Wippen geliefert. Die zum Tastsensor passenden Bedienwippen sind separat zu bestellen (siehe Zubehör).
 - Busleitung mit Anschlussklemme polungsrichtig anschließen (rot = +, schwarz = -).

- Optional: Fernfühler (siehe Zubehör) an Anschluss für Fernfühler anschließen. Die entsprechende Anschlussklemme liegt dem Fernfühler bei.
 - Abdeckrahmen bündig auflegen. Der Abdeckrahmen wird durch den Tastsensor fixiert.
 - Tastsensor mit Abdeckrahmen auf den Tragring aufstecken. Tastsensor kann in Betrieb genommen werden.
- i** Auf den korrekten Sitz der Halteklammern im Tragring achten.

7.2 Inbetriebnahme

Gerät in Betrieb nehmen

Das Gerät wird mit dem Gira Projekt Assistent (GPA) ab Version 5.1 in Betrieb genommen.

- i** Während der Programmierung werden alle Status-LED abgeschaltet. Sobald der Programmiervorgang erfolgreich abgeschlossen ist, führen die Status-LED ihre parametrisierte Funktion aus.
- i** Bei entladenerm Programm leuchten bei angeschlossener Busspannung alle Status-LED zunächst weiß. Jede Tastenbetätigung bewirkt das Umschalten der Leuchtfarbe der zugehörigen Status-LED (weiß → rot → grün → blau → gelb → cyan → orange → violett → weiß → ...).

7.2.1 Safe-State-Mode

Der Safe-State-Mode stoppt die Ausführung des geladenen Programms.

Lediglich die Systemsoftware des Gerätes arbeitet noch. Diagnosefunktionen und das Programmieren des Gerätes sind möglich.

Safe-State-Mode aktivieren

- Spannung ausschalten.
- Programmier-LED drücken und halten.
- Spannung einschalten.

Der Safe-State-Mode ist aktiviert. Die Programmier-LED blinkt langsam (ca. 1 Hz).

i Die Programmier-LED erst dann loslassen, wenn die Programmier-LED blinkt.

Safe-State-Mode deaktivieren

- Spannung ausschalten oder Programmiervorgang durchführen.

7.2.2 Master-Reset

Der Master-Reset setzt das Gerät in die Grundeinstellungen zurück (Firmware bleibt erhalten). Die Geräte müssen anschließend mit dem GPA neu in Betrieb genommen werden.

Master-Reset durchführen

Voraussetzung: Der Safe-State-Mode ist aktiviert.

- Programmier-LED drücken und für > 5 Sekunden halten, bis die Programmier-LED schnell blinkt.
- Programmier-LED loslassen.

Das Gerät führt einen Master-Reset durch. Die Programmier-LED ist eingeschaltet.

Das Gerät startet neu und befindet sich im Auslieferungszustand.

7.3 Bedienwippen montieren

- Bedienwippe seitlich anlegen (siehe Bild 6).

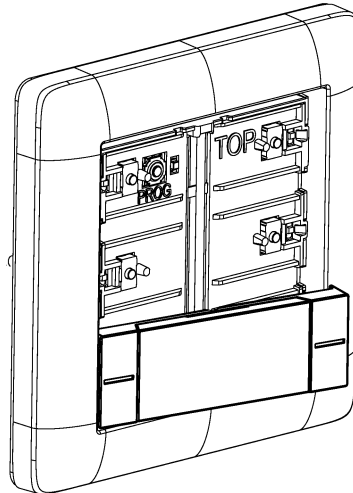


Bild 6: Bedienwippe seitlich anlegen

- Mittig auf die Bedienwippe drücken (siehe Bild 7).

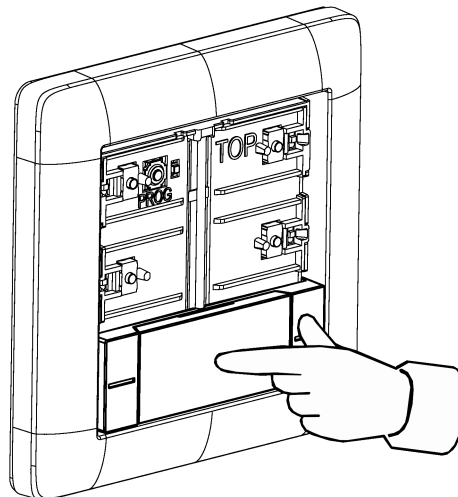


Bild 7: Bedienwippe mittig andrücken

Bedienwippe rastet ein.

Gerät ist betriebsbereit.

- i** Zur Optimierung der Spaltmaße zwischen den Bedienwippen und dem Abdeckrahmen können die Bedienwippen nach dem Einrasten geringfügig verschoben werden.

7.4 Demontage

- Tastsensor zusammen mit dem Abdeckrahmen vorsichtig nach vorne abziehen.
- Bedienwippen durch einseitiges Ziehen vom Tastsensor lösen.

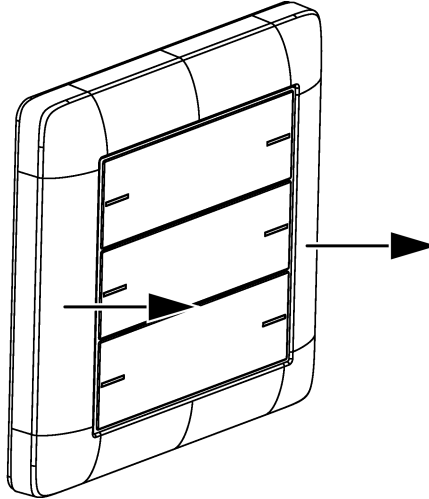


Bild 8: Tastsensor demontieren

7.5 Beschriftungsfeld austauschen

Wippe hat ein Beschriftungsfeld

- Kerbe der Beschriftungsfeldabdeckung mit einem Finger ertasten (siehe Bild 9).
- Beschriftungsfeldabdeckung durch einseitiges Ziehen an der Kerbe von der Wippe abziehen (siehe Bild 10).
Beschriftungsfeld ist freigelegt.

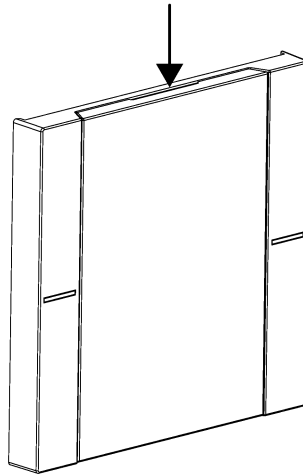


Bild 9: Kerbe der Beschriftungsfeldabdeckung ertasten

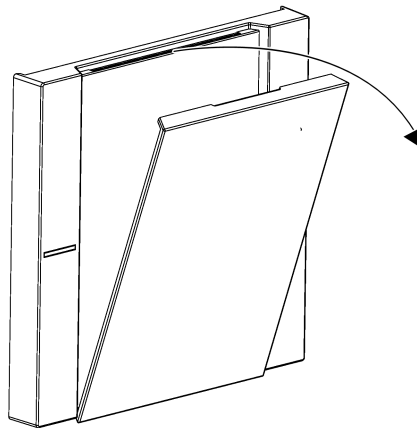


Bild 10: Beschriftungsfeldabdeckung abziehen

- Beschriftungsfeld austauschen.
- Beschriftungsfeldabdeckung auf die Wippe drücken und einrasten.
Beschriftungsfeld ist ausgetauscht.

8 Technische Daten

Nennspannung	DC 21 ... 32 V SELV
Stromaufnahme Bus	8 ... 18 mA
Anschlussart Bus	Anschlussklemme
Anschlussleitung Bus	EIB-Y (St)Y 2x2x0,8
Schutzklasse	III

Einbaumaße (siehe Bild 11)

Aufbauhöhe	A = 11,9 mm A = 12,5 mm (Wippenset Edelstahl)
Einbautiefe	B = 13,8 mm

Anschlussleitung Fernfühler (siehe Zubehör)

Leitungstyp Verlängerung	NYM-J 3x1,5 oder J-Y(St)Y 2x2x0,8
Gesamtlänge Fernfühlerleitung	max. 30 m

Umgebungsbedingungen

Umgebungstemperatur	-5 ... +45 °C
Lager-/ Transporttemperatur	-20 ... +70 °C

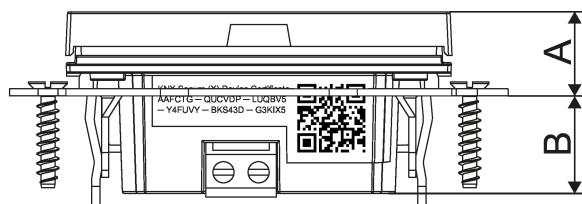


Bild 11: Einbaumaße

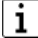
9 Parameterliste

Über das GPA einstellbare Parameter:

Status-LED Helligkeit	Aus Stark gedimmt Gedimmt Normal Hell Sehr hell
<p>Hier kann die Helligkeit der Status-LED festgelegt werden. Beim Tastsensor 2fach oder 3fach gilt diese Einstellung für alle LED.</p>	
Farbe	Rot, Grün, Blau, Gelb, Cyan, Orange, Violet, Weiß
<p>Hier kann die Farbe der Status-LED festgelegt werden. Beim Tastsensor 2fach oder 3fach kann die Farbe der Status-LED für jede Wippe separat festgelegt werden.</p>	
Funktion	immer AUS immer EIN Betätigungsanzeige Statusanzeige
<p>Hier kann die Funktion der Status-LED festgelegt werden. Beim Tastsensor 2fach oder 3fach kann die Funktion der Status-LED für jede Wippe separat festgelegt werden. Die Einstellungen haben die folgenden Funktionen:</p> <ul style="list-style-type: none"> - immer AUS Die Status-LED ist immer ausgeschaltet - immer EIN Die Status-LED ist immer eingeschaltet. - Betätigungsanzeige Die Status-LED leuchtet bei Betätigung der Wippe. - Statusanzeige Die Status-LED zeigt den Zustand der über die Wippe ausgelösten Funktion an. Wird die Rückmeldung mehrerer Schalt-Verbraucher angezeigt, ist die Status-LED ist dann eingeschaltet, sobald mindestens 1 Verbraucher aus der Gruppe eingeschaltet ist. 	
Temperaturabgleich	- 12,8 ... 12,7 K
<p>Hier kann der Wert für den Temperaturabgleich eingetragen werden, falls die vom Temperatursensor im Tastsensor oder vom angeschlossenen Fernfühler gemessene Temperatur von der tatsächlichen Raumtemperatur abweicht.</p>	

Temperaturabgleich	- 12,8 ... 12,7 K
Zum Feststellen der Temperaturabweichung sollte die tatsächliche Raumtemperatur durch eine Referenzmessung mit einem geeichten Temperaturmessgerät ermittelt werden.	
Der Messwert muss angehoben werden, falls der vom Fühler gemessene Wert unterhalb der tatsächlichen Temperatur liegt. Der Messwert muss abgesenkt werden, falls der vom Fühler gemessene Wert oberhalb der tatsächlichen Temperatur liegt.	

10 Zubehör

 Individuell beschriftete Wippensets erhalten Sie über den Gira Beschriftungsservice www.beschriftung.gira.de.

Wippenset 1fach für Tastsensor 4	Best.-Nr. 5751 ..
Wippenset 1fach individuell für Tastsensor 4	Best.-Nr. 5761 ..
Wippenset 1fach mit Beschriftungsfeld für Tastsensor 4	Best.-Nr. 5771 ..
Wippenset 2fach für Tastsensor 4	Best.-Nr. 5752 ..
Wippenset 2fach individuell für Tastsensor 4	Best.-Nr. 5762 ..
Wippenset 2fach mit Beschriftungsfeld für Tastsensor 4	Best.-Nr. 5772 ..
Wippenset 3fach für Tastsensor 4	Best.-Nr. 5753 ..
Wippenset 3fach individuell für Tastsensor 4	Best.-Nr. 5763 ..
Wippenset 3fach mit Beschriftungsfeld für Tastsensor 4	Best.-Nr. 5773 ..
Fernfühler	Best.-Nr. 1493 00

11 Gewährleistung

Die Gewährleistung erfolgt im Rahmen der gesetzlichen Bestimmungen über den Fachhandel. Bitte übergeben oder senden Sie fehlerhafte Geräte portofrei mit einer Fehlerbeschreibung an den für Sie zuständigen Verkäufer (Fachhandel/Installationsbetrieb/Elektrofachhandel). Diese leiten die Geräte an das Gira Service Center weiter.

Gira
Giersiepen GmbH & Co. KG
 Elektro-Installations-
 Systeme

Industriegebiet Mermbach
 Dahlienstraße
 42477 Radevormwald

Postfach 12 20
 42461 Radevormwald

Deutschland

Tel +49(0)21 95 - 602-0
Fax +49(0)21 95 - 602-191

www.gira.de
info@gira.de