

Gebruiksaanwijzing

Windsensor compact
Bestelnr.: 0911 02

Inhoudsopgave

1	Veiligheidsvoorschriften	3
2	Beoogd gebruik	3
3	Werking	3
4	Informatie voor elektriciens	3
	4.1 Montage en elektrische aansluiting	3
	4.2 Inbedrijfstelling	6
	4.3 Onderhoud	6
5	Technische gegevens	6
6	Toebehoren	7
7	Garantie	7

1 Veiligheidsvoorschriften



Montage en aansluiting van elektrische apparaten mogen uitsluitend worden uitgevoerd door een elektrotechnicus.

Ernstig letsel, brand of materiële schade mogelijk. Lees de handleiding volledig door en neem deze in acht.

Gevaar door elektrische schok. Schakel het apparaat of de last voor aanvang van werkzaamheden spanningsloos. Daarbij rekening houden met alle zekeringautomaten die gevaarlijke spanningen aan het apparaat of de last leveren.

Deze handleiding maakt deel uit van het product en moet aan de klant worden overhandigd.

2 Beoogd gebruik

- Bescherming van een raambekleding tegen beschadiging door sterke wind. De raambekleding wordt naar een veilige eindpositie gebracht en daar vergrendeld totdat de ingestelde windkrachtwaarde wordt overschreden.
- Apparaat voor installatie buitenshuis

3 Werking

De windsensor meet de windsnelheid. Deze wordt via een potentiaalvrije uitgang weergegeven. De grenswaarde voor de windsnelheid wordt ingesteld via DIP-schakelaars. Nadat de grenswaarde weer is overschreden, blijft het relais nog 5 minuten gesloten.

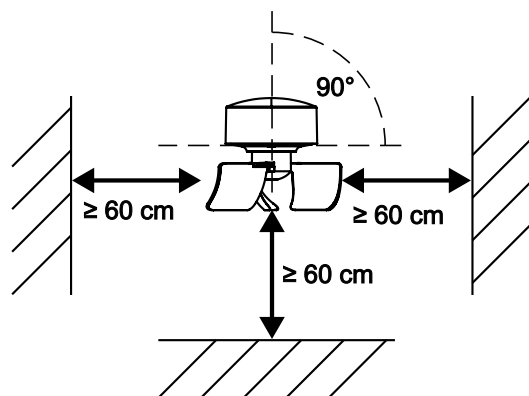
4 Informatie voor elektriciens

4.1 Montage en elektrische aansluiting

Montage-instructies

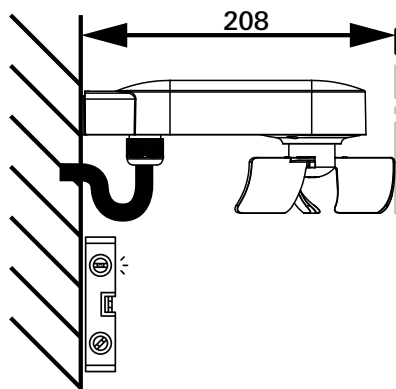
Kies de montageplaats van de windsensor zodanig dat de wind ongehinderd door de sensor kan worden gemeten. Buiten het bereik van personen plaatsen.

Onder, naast en voor het element dient een afstand van minimaal 60 cm tot andere elementen (bouwconstructies, constructiedelen enz.) te worden aangehouden.



Afbeelding 1: Montageafstanden

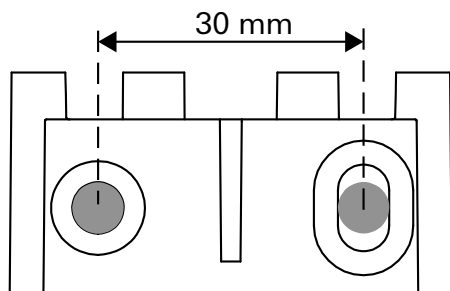
Zorg ervoor dat de montage horizontaal gebeurt in beide richtingen.



Afbeelding 2: Montage-uitlijning

Wandmontage

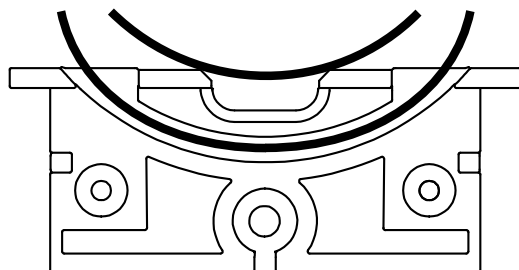
1. Draai de schroeven van de houder los met een kruiskopschroevendraaier.
2. Bevestig de houder met twee schroeven aan de wand. Gebruik hiervoor geschikt bevestigingsmateriaal (pluggen, schroeven) voor de ondergrond.



Afbeelding 3: Wandmontage - afstand schroeven

Montage op mast

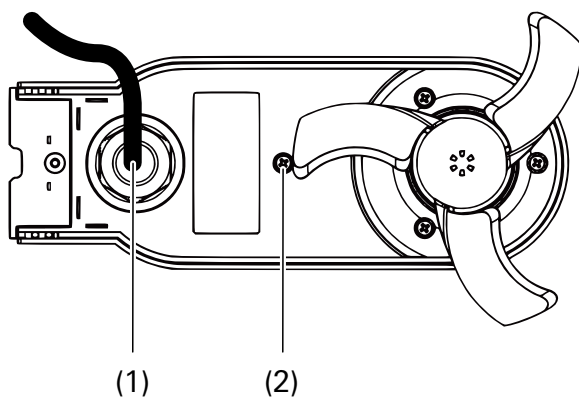
1. Voer een geschikte klem door de uitsparing van de houder.
2. Draai de klem vast op de mast.



Afbeelding 4: Montage op mast met klemmen

Apparaat aansluiten

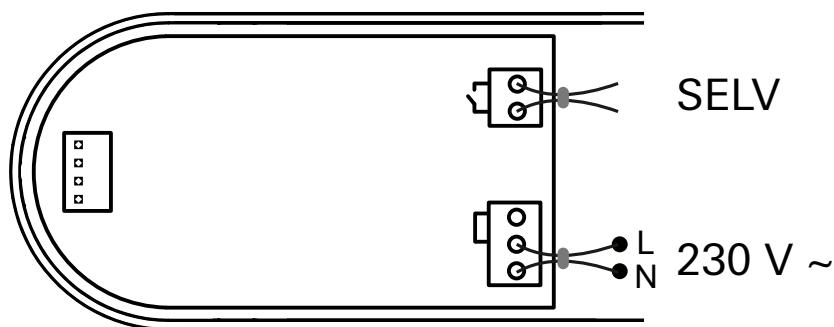
1. Draai schroef (2) van de afdekking los.
2. Voer de aansluitkabel door de kabelwartel (1) in de windsensor.
3. Sluit 230 V aan op de daarvoor bestemde klemmen.
4. Sluit het nageschakelde apparaat aan op de schakeluitgang.



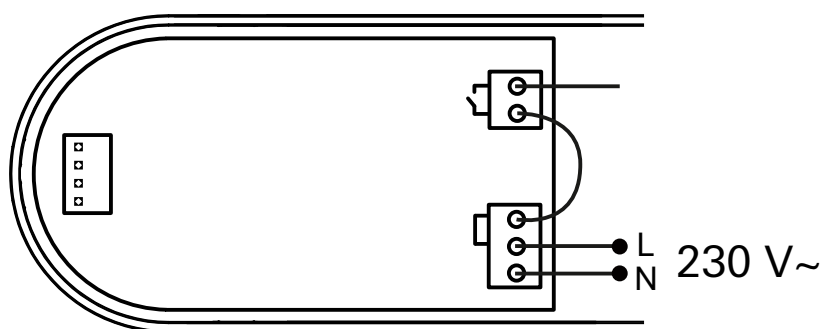
Afbeelding 5: Apparaat aansluiten

De schakeluitgang is potentiaalvrij en kan worden gebruikt voor het schakelen van SELV (afbeelding 6) of 230 V (afbeelding 7).

Bij gebruik van de schakeluitgang voor SELV dienen de voorschriften en normen voor SELV-stroomcircuits in acht te worden genomen. Gebruik alleen geschikte kabels, bijv. NYY-J 5x1,5 m², met aderafscherming voor 230 V. Bevestig de aangesloten geleiders met kabelbinders dicht bij de klemmen (afbeelding 6).



Afbeelding 6: Potentiaalvrije aansluiting



Afbeelding 7: Aansluiting 230 V

In plaats van de meegeleverde kabelwartel kan een in de handel verkrijgbare golfbuiswartel (bijv. EBFS-17-20-BK van Wiska) worden gebruikt.

4.2 Inbedrijfstelling

Grenswaarde voor windsnelheid instellen

Veiligheidsbewaking: Als DIP-schakelaar 1 (afbeelding 8) is geactiveerd, wordt de windsnelheid bewaakt. Na 48 uur zonder verandering in de windsnelheid wordt een windalarm gegeven.

De grenswaarde voor de windsnelheid wordt ingesteld met DIP-schakelaars (afbeelding 9) 2 tot 4 binnenin de behuizing. Als schakelaars 2 tot 4 niet zijn geactiveerd, ligt de grenswaarde op 4 m/s.

1	On	48 h
---	----	------

Afbeelding 8: DIP-schakelaar 1

2	3	4	m/s
			4
On			7
	On		10
On	On		13
		On	16
On		On	19
	On	On	22
On	On	On	25

Afbeelding 9: DIP-schakelaar 2 - 4

4.3 Onderhoud



Gevaar voor letsel door automatisch bewegende onderdelen

Koppel het apparaat los van de stroomvoorziening voordat u onderhoud of reiniging uitvoert.

1. Controleer het apparaat regelmatig op vervuiling en reinig het indien nodig.

5 Technische gegevens

Nominale spanning	230 V AC
Netfrequentie	50 Hz
Opgenomen vermogen	2 W
Schakelstroom	6 A
Schakeluitgang	NO (normaal open)
Contacttype	μ
Aansluiting	Veerklem
Klembare	Stijf en flexibel:
aderdoorsnede	0,2 ... 1,5 mm ²
Striplengte	11 mm
Omgevingstemperatuur	-25 tot +55 °C
Opslagtemperatuur	-30 tot +70 °C
Beschermingssoort	IP44
Afmetingen (b x h x d):	133 mm x 88 mm x 208 mm
Montagewijze	Opbouw of mast
Behuizing	Kunststof, wit

Meetbereik wind
Wachttijd

2 tot 25 m/s
5 min

6 Toebehoren

- Geschikte schroeven en pluggen voor wandmontage, bijv. roestvrijstalen schroeven 4 x 50 mm ronde kop en pluggen 6 x 30 mm
- Slangschroefklem Ø 40 – 60 mm voor mastmontage, geschikt voor mastdiameters van 35 - 55 mm
- Kabelbinders bij gebruik van de uitgang met SELV

7 Garantie

De wettelijk vereiste garantie wordt uitsluitend aangeboden via de vakhandel.

Een apparaat met gebreken kunt u samen met een omschrijving van de fout aan de betreffende verkoper (vakhandel/installatiebedrijf/elektrotechnische vakhandel) overhandigen of portvrij opsturen.

Deze stuurt het apparaat door naar het Gira Service Center.

Gira
Giersiepen GmbH & Co. KG
Elektro-Installations-
Systeme

Industriegebiet Mermbach
Dahlienstraße
42477 Radevormwald

Postfach 12 20
42461 Radevormwald

Duitsland

Tel +49(0)21 95 - 602-0
Fax +49(0)21 95 - 602-191

www.gira.de
info@gira.de